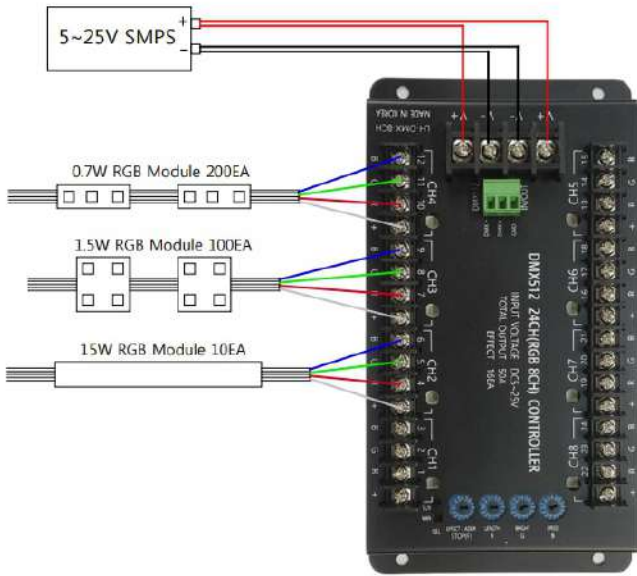
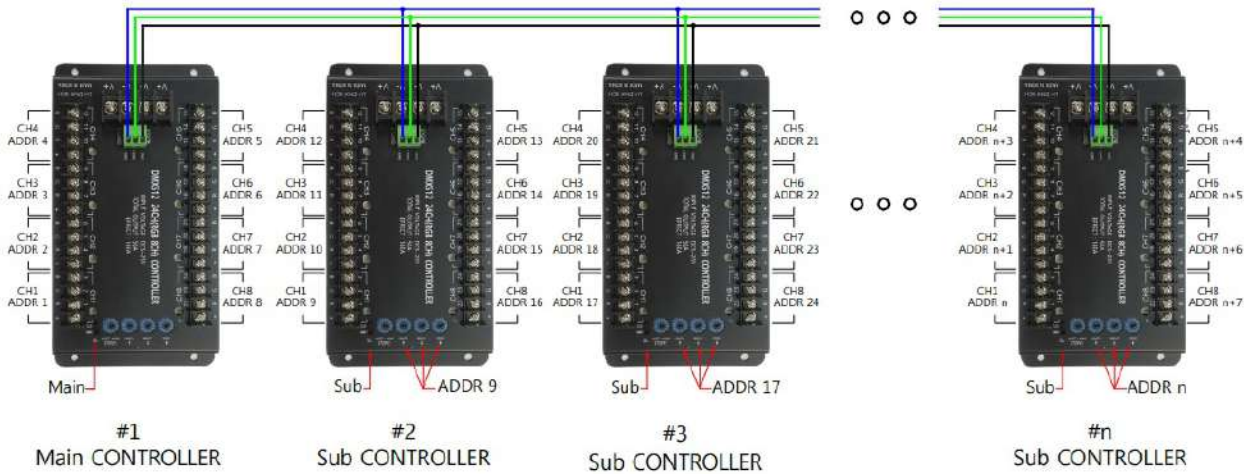


[전원 및 모듈 결선도]



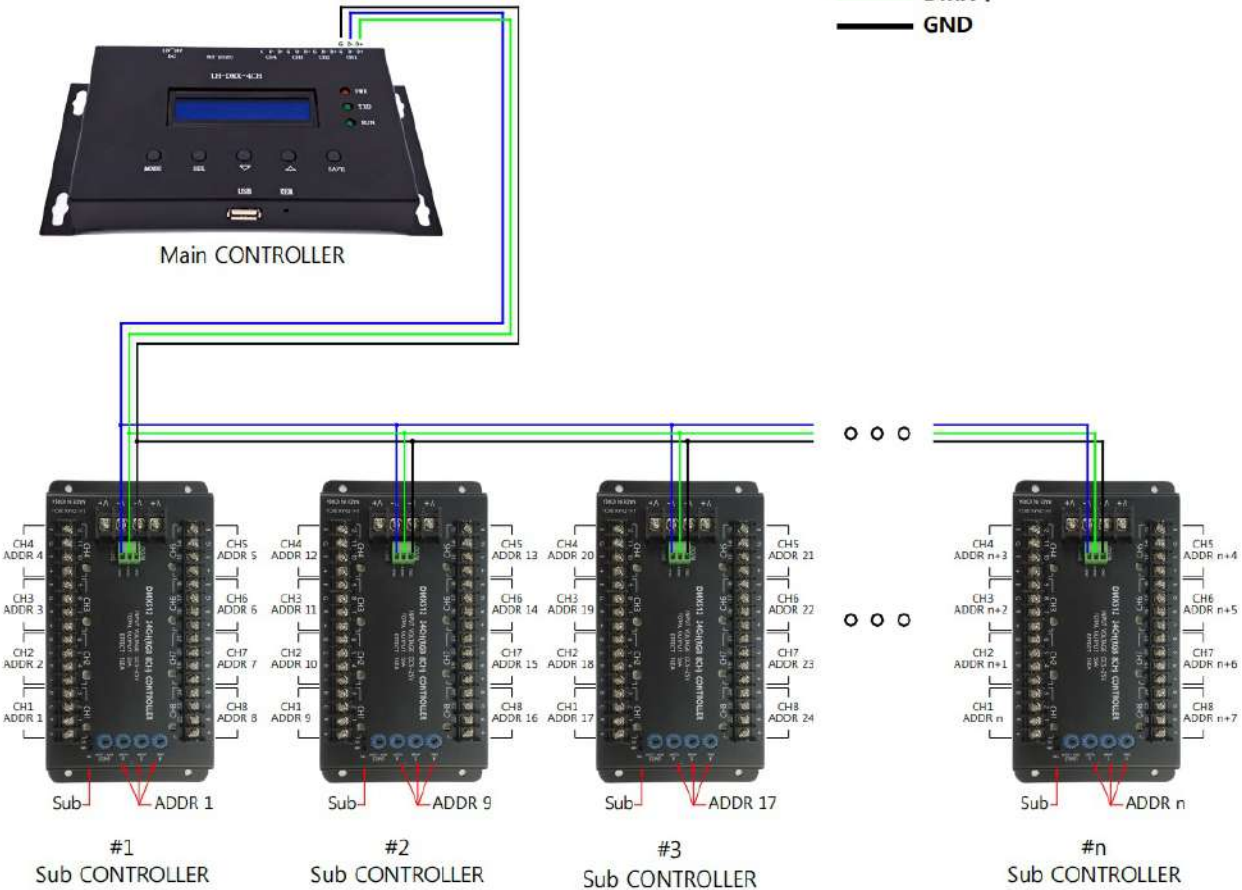
[컨트롤러 결선도]



** 사용설명서는 제품의 품질 향상을 위하여 예고 없이 변경 될 수 있습니다.

[다른 DMX 기기 연결 결선도]

— DMX -
— DMX +
— GND



** 사용설명서는 제품의 품질 향상을 위하여 예고 없이 변경 될 수 있습니다.